

## Fregadero S1000

Cubeta a la derecha

fregaderos

Código: 1179 061



### CARACTERÍSTICAS

#### DESAGÜE 3,5" BASKET

Desagüe grande de 3,5" equipado con el práctico tapón cestillo que impide el flujo de las partes sólidas en la alcantarilla.

#### GANCHOS DE DESLIZAMIENTO

Exclusivo sistema de instalación Foster, que permite a los ganchos de fijación deslizarse a lo largo de todo el perímetro del fregadero. Permite una instalación fácil pudiendo colocar los ganchos en los puntos más accesibles.

#### MÁS VALOR

Foster utiliza aceros de espesores mayores a los mediamente utilizados por los otros fabricantes. Es así que, gracias a la larga experiencia, sabemos realizar fregaderos de calidad superior y con una mejor resistencia al envejecimiento.

### DETALLES

#### Acabado

Foster cepillado

#### Borde Instalación

Estándar (Borde 8 mm)

#### Material

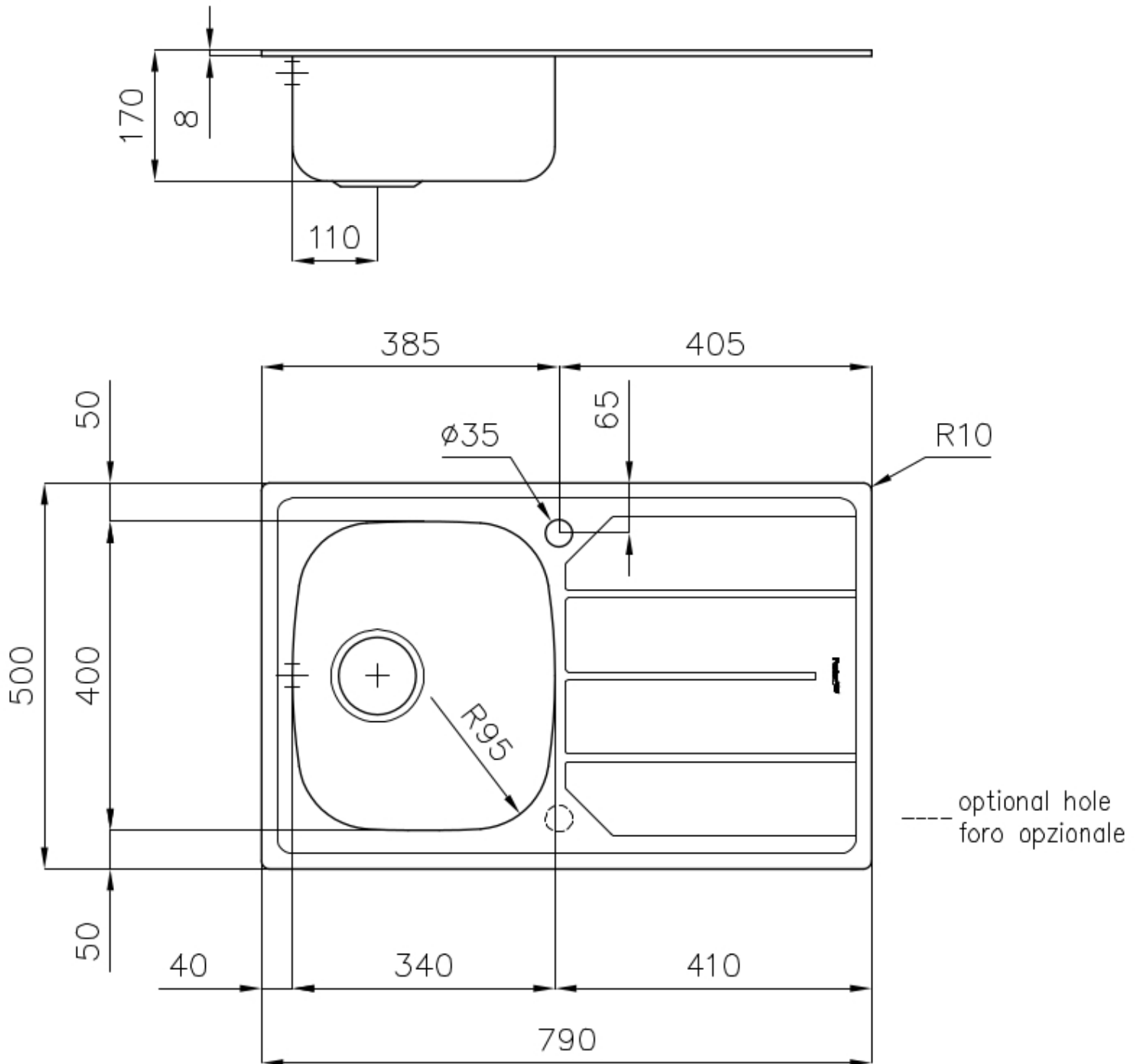
Acero inoxidable AISI 304

#### Texture

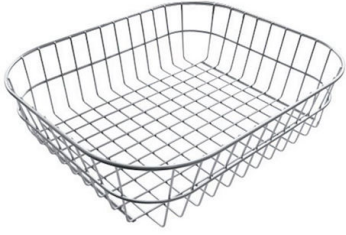
Foster cepillado

Base	45 cm
Dimensiones	790 x 500 mm
Dotaciones estándar	Soportes de fijación, junta, desagüe, rebosadero y sifón, Caja de embalaje
Orificios Monomando	1 orificio de serie
Hueco de encastre	770x480 mm
Escurreidor	Si
Anchura	79 cm
Medida de la cubeta	340x400mm
Número de cubetas	1 cubeta
Desagüe	Desagüe 3.5 "

## DIBUJOS TÉCNICOS



## ACCESORIOS OPCIONALES



**Cesta blanca de acero inoxidable**  
8611 000



**Tabla de corte de HPDE**  
8657 001

## MARIDAJE RECOMENDADO



**Monomando Lorenzo**  
8466 000



**Monomando S1000 - RO**  
8443 002